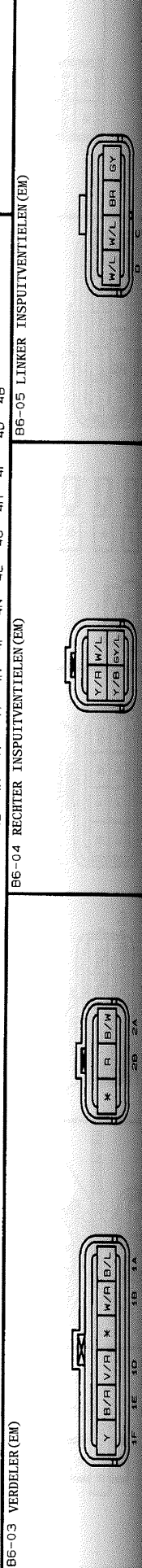
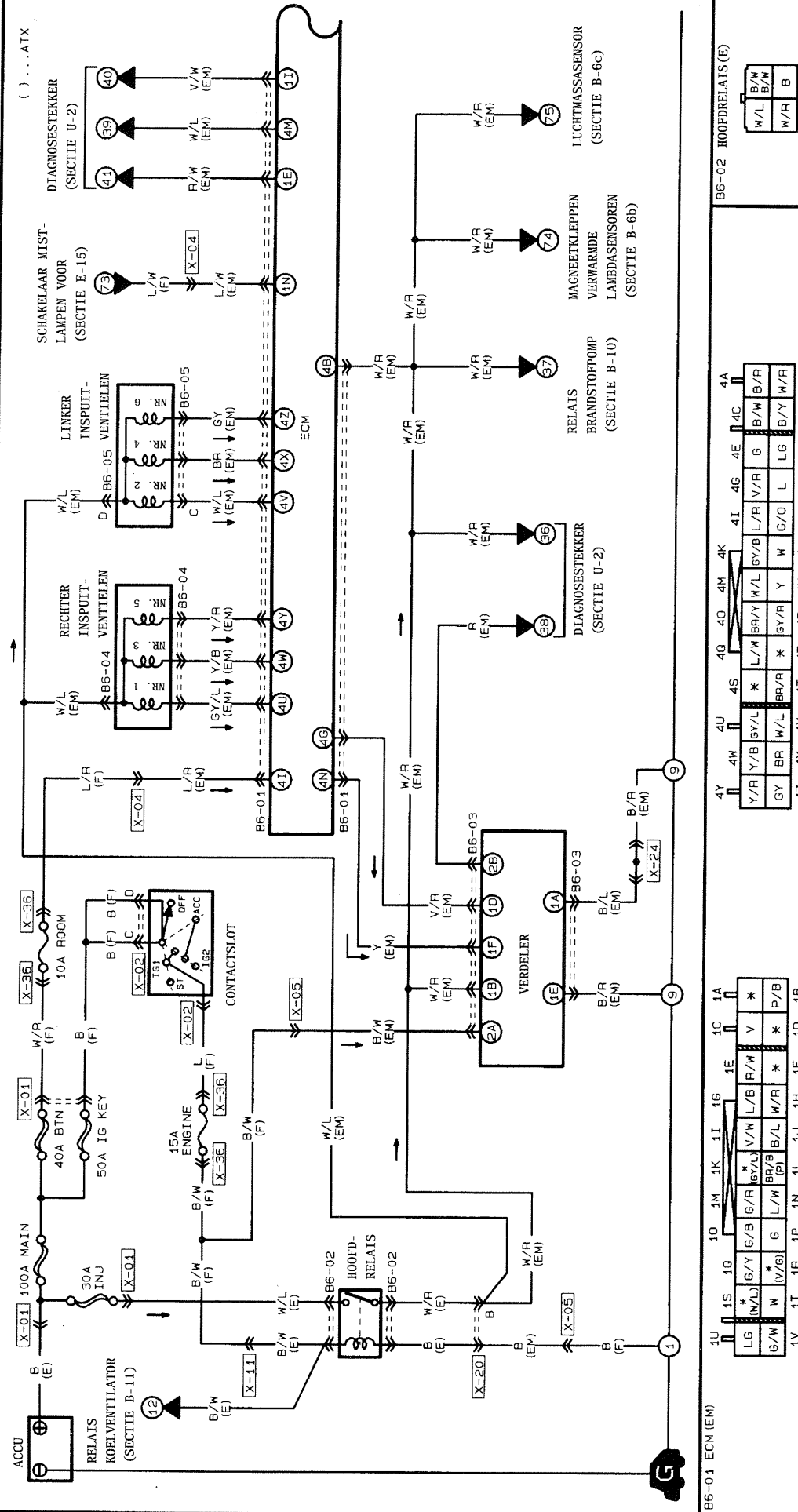
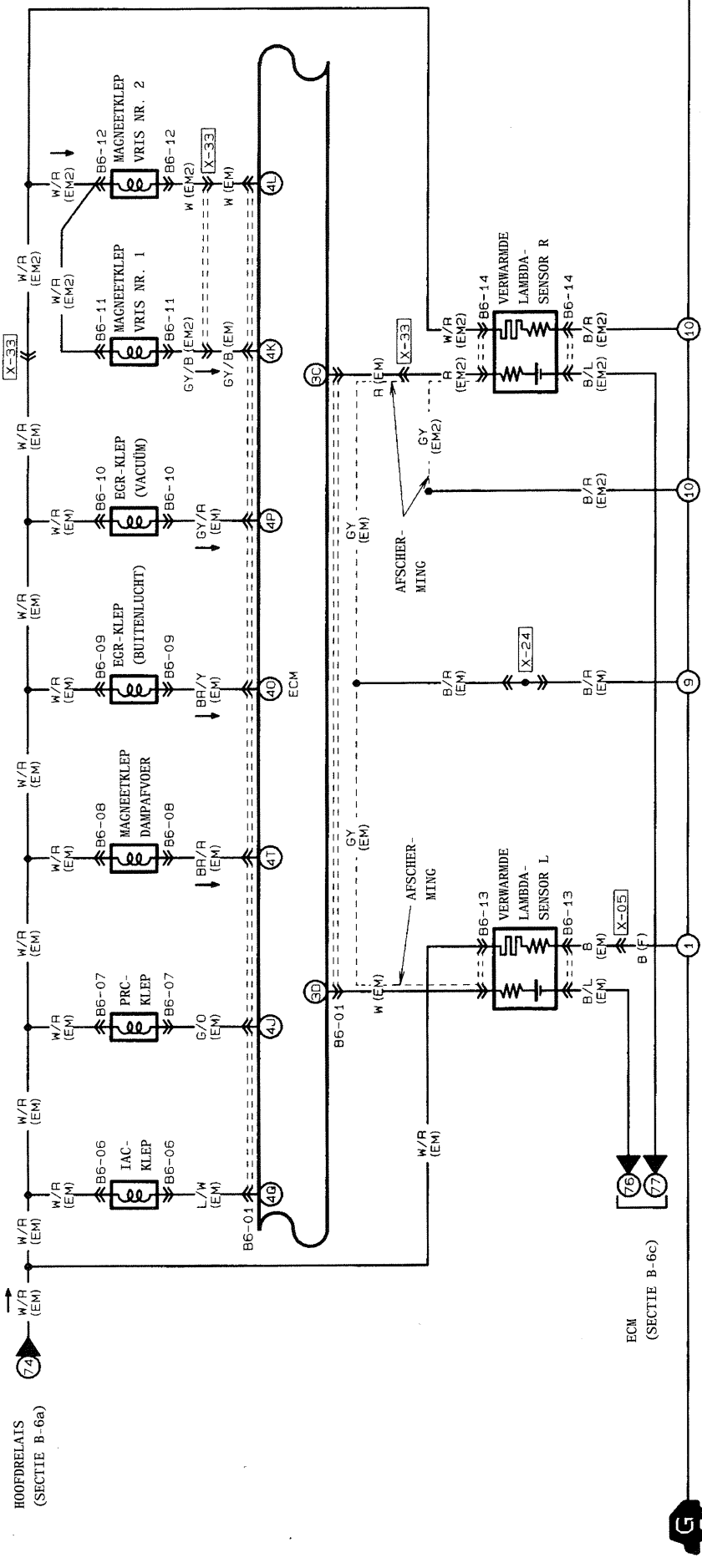


MOTORREGELSYSTEEM (KF) / ONTSTEKINGSSYSTEEM (KF)



MOTORREGELSYSTEEM (KF)

() ...ATX



B6-01 ECM (EM)	30 B/L * 3P 3N 3L 3J 3H 3F 3O 3B	3A B/L * 3C L * 3P 3N 3L 3J 3H 3F 3O 3B	B6-07 PRC-KLEP (EM)	G/O W/R	B6-05 IAC-KLEP (EM)	L/W W/R
B6-02 ECM (EM)	40 Y/R Y/B GY/L * 4Z 4X 4V 4T 4R 4P 4N 4L 4J 4H 4F 4D 4B	4A Y/R Y/B GY/L * 4Z 4X 4V 4T 4R 4P 4N 4L 4J 4H 4F 4D 4B	B6-08 MAGNETKLEP DAMPAFVOER (EM)	BR/Y W/R	B6-06 IAC-KLEP (EM)	L/W W/R
B6-03 ECM (EM)	41 W/R (EM)	41 W/R (EM)	B6-09 EGR-KLEP (BUITENLUCHT) (EM)	BR/Y W/R	B6-07 PRC-KLEP (EM)	BR/Y W/R
B6-04 ECM (EM)	42 W/R (EM)	42 W/R (EM)	B6-10 EGR-KLEP (VACUUM) (EM)	GY/R W/R	B6-08 MAGNETKLEP DAMPAFVOER (EM)	BR/Y W/R
B6-05 ECM (EM)	43 W/R (EM)	43 W/R (EM)	B6-11 MAGNETKLEP VRIS NR. 1 (EM2)	GY/B W/R	B6-09 EGR-KLEP (BUITENLUCHT) (EM)	BR/Y W/R
B6-06 ECM (EM)	44 W/R (EM)	44 W/R (EM)	B6-12 MAGNETKLEP VRIS NR. 2 (EM2)	W W/R	B6-10 EGR-KLEP (VACUUM) (EM)	GY/R W/R
B6-07 ECM (EM)	45 W/R (EM)	45 W/R (EM)	B6-13 VERWARMEDE LAMBDA-SENSOR L (EM)	W W/R	B6-11 MAGNETKLEP VRIS NR. 1 (EM2)	GY/B W/R
B6-08 ECM (EM)	46 W/R (EM)	46 W/R (EM)	B6-14 VERWARMEDE LAMBDA-SENSOR R (EM2)	W W/R	B6-12 MAGNETKLEP VRIS NR. 2 (EM2)	W W/R

MOTORREGELSYSTEEM (KF)

() ... ATX

HOOFDZEKERINGENKAST
(SECTIE A-2)

SCHAKELAAR ACHTER-
RUITVERWARMING
(SECTIE I-3)

REMLICHT-
SCHAKELAAR
(SECTIE F-7)

ZONDER AIRBAG
LICHTSCHAKELAAR
(SECTIE E-5)

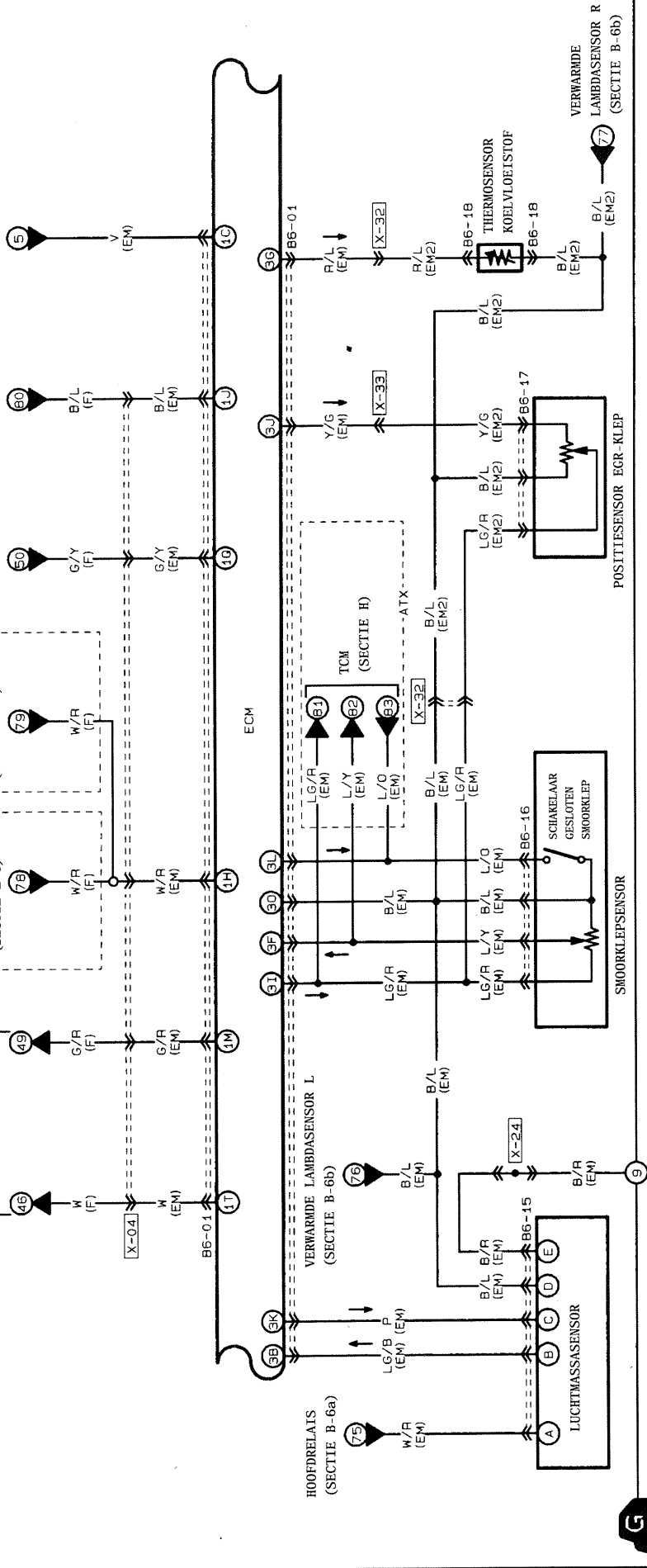
MET AIRBAG
KOPLAMPRELAYS
(SECTIE E-6)

INSTRUMENTENPANEEL
(SECTIE C-2a)

HOOFDRELAYS
(SECTIE B-6a)

VERWARMEDE LAMBDASENSOR L
(SECTIE B-6b)

VERWARMEDE LAMBDASENSOR R
(SECTIE B-6b)



B6-01 ECM (EM)

B6-15 LUCHTMASSASENSOR (EM)

B6-16 SMOORKLEPSENSOR (EM)

B6-17 POSITIIESENSOR EGR-KLEP (EM2)

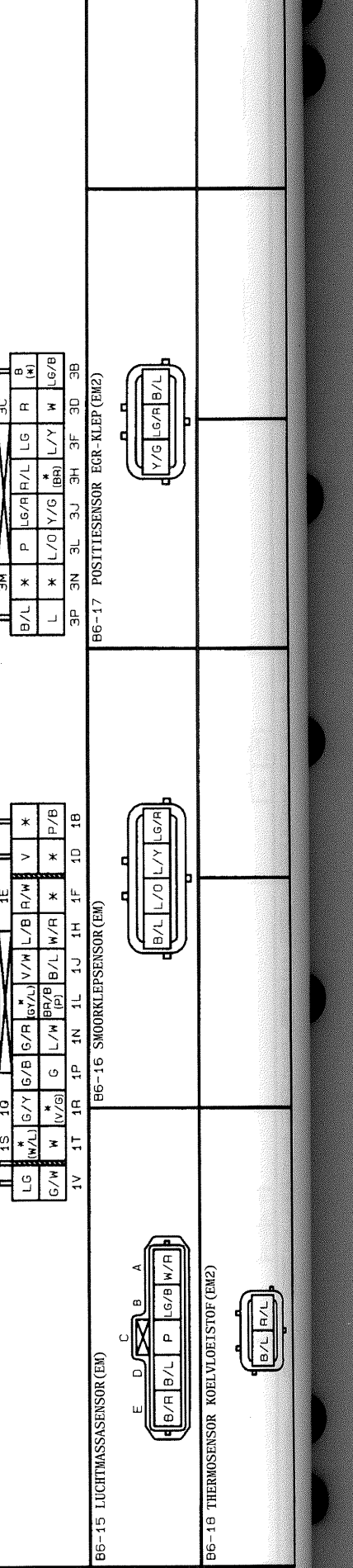
B6-18 THERMOSENSOR KOELVLOEIESTOF (EM2)

B6-19 POSITIIESENSOR EGR-KLEP (EM2)

B6-20 THERMOSENSOR KOELVLOEIESTOF (EM2)

B6-21 THERMOSENSOR KOELVLOEIESTOF (EM2)

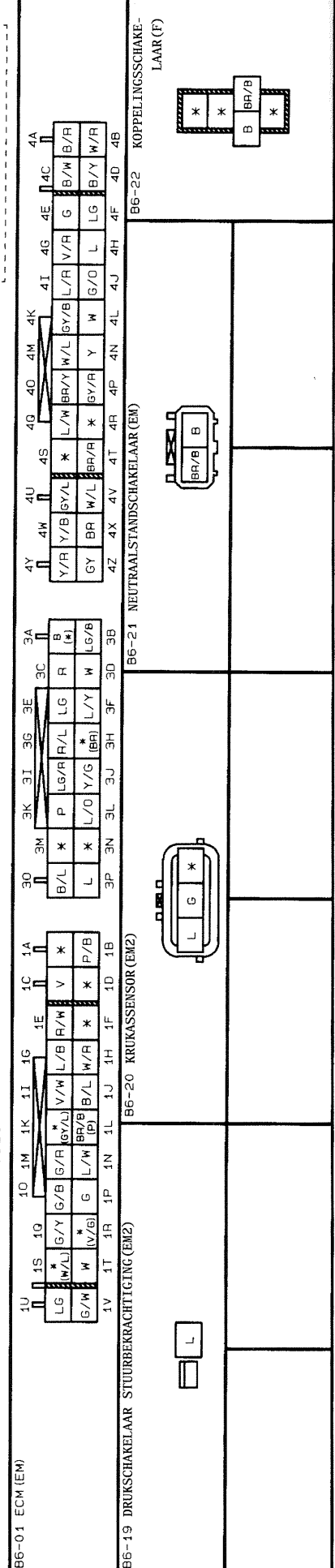
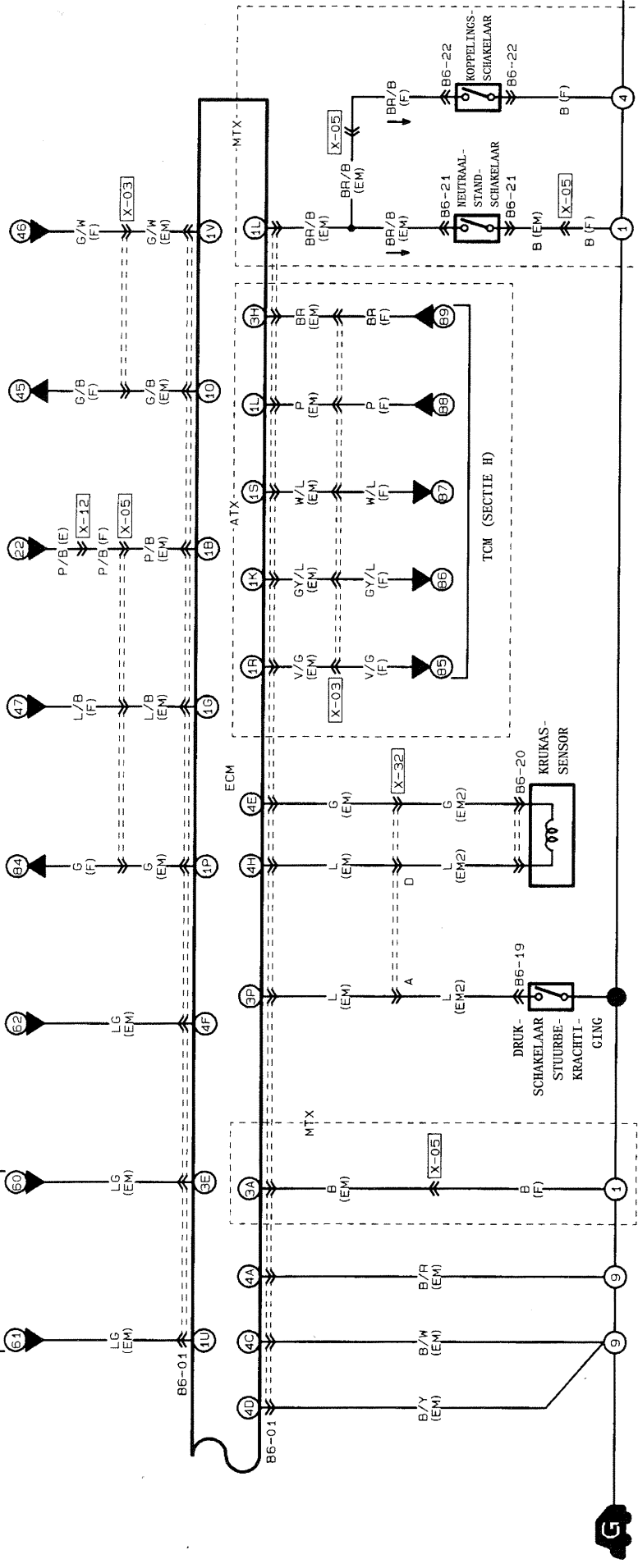
B6-22 THERMOSENSOR KOELVLOEIESTOF (EM2)



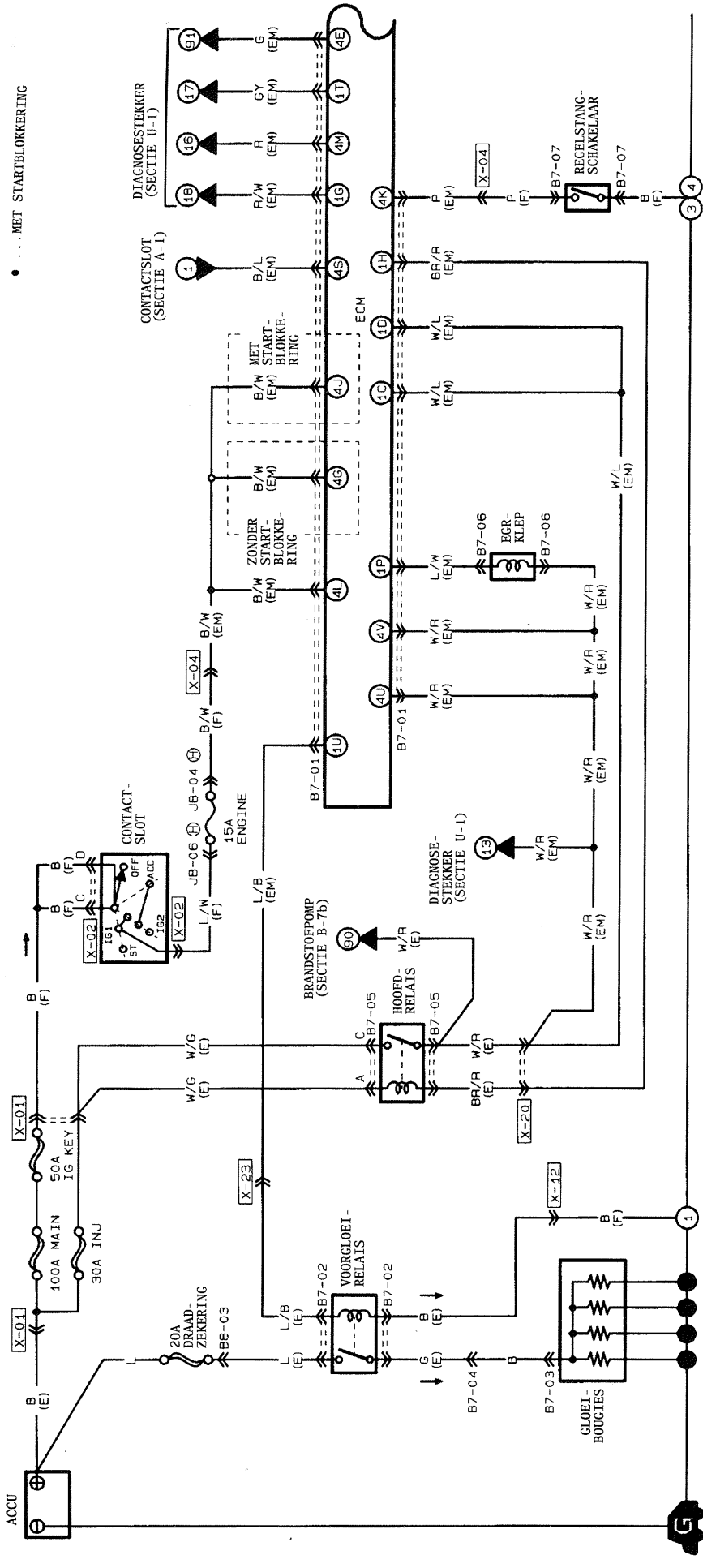
MOTORREGELSYSTEEM (KF)

() ... ATX

- RELAYS BRANDSTOPPOMP (SECTIE B-10)
- RELAYS STARTBLOKKERING (SECTIE T-2)
- AANJAGER-SCHAKELAAR (SECTIE G-6, G-7a)
- AIRCORELAIS (SECTIE G-2)
- RELAIS KOELVENTILATOR (SECTIE B-11)
- RELAIS CONDENSOR-VENTILATOR (SECTIE C-2)
- DRUKSCHAKELAAR KOUEMIDDEL (SECTIE G-6, G-7a)



MOTORREGELSYSTEEM (RF)



• • • • • MET STARTBLOKERING

4Y	4W	4U	4S	4G	4I	4G	4E	4C	4A
GY	Y	W/R	B/L	*	G/B	R	P	*	B/W
GY	Y	W/R	R/L	R/G	P/L	R/W	B/W	*	BB/B
									G/W

1U	1S	1G	1E	1C	1A
L/B	*	P/B	G/W	*	B/L
*	GY	L/W	G/O	*	W/L
*		BR/R	*	*	B/L

1V	1T	1R	1P	1N	1L	1J	1H	1F	1D	1B

B7-01 ECM (EM)

B7-02 VOORGLOEI-RELAIS (E)

B7-03 GLOEI-BOUGIES

B7-04 MOTOR (E) - KORTSLUITDRAAD

B7-05 HOOFDRELAIS (E)

B7-06 EGR-KLEP (EM)

B7-07 REGLSTANGSCHAKELAAR (F)

BB-03 DRAADZEKERING (E)

(KORTSLUITDRAAD)

(KORTSLUITDRAAD)

(KORTSLUITDRAAD)

(KORTSLUITDRAAD)

BEDRADINGSCHEMA: (F) (E) (EM) (INJ) (R) (DR) (FR) (IN)